

220-240V  
50/60 HzIK  
00IK  
04IP  
20IP  
20/44

Luminaire décoratif de type downlight encastrable aux plafonds suspendus, pour sources lumineuses LED avec un IRC élevé > 90.

**DONNÉES MÉCANIQUES****Montage:** dans le plafond, à l'aide des crochets (inclus)**Corps:** aluminium**Couleur:** blanc**DONNÉES ÉLECTRIQUES****Efficacité d'alimentation:** >85%**Puissance:** 220-240V 50/60Hz**Y compris la source de lumière:** oui**Type d'équipement:** ED**Raccordement électrique:** max 2x1,5 mm<sup>2</sup> câble**DONNÉES OPTIQUE****Répartition de la lumière:** circulaire**Façon d'éclairage:** direct**Réflecteur:** aluminium poli à facettes**Durée de vie (L70B50):** 50 000 h**Température de fonctionnement:** 0° C... +30° C**Disponible sur demande:** DALI**Garantie:** 5 ans**Application:** boutiques, charcuterie, bijoutier, centres commerciaux, supermarchés, musées**DONNÉES GÉNÉRALES**

Code	Angle de faisceau	Puissance lumineuse [W]	Lumen OUT [lm]	Efficacité [lm/W]	Température de couleur [K]	IRC/Ra
<b>Degré d'étanchéité: IP20</b>						
030281.5L01.311	30°	24	1650	69	3000	>90
030281.5L01.321	72°	24	1700	71	3000	>90
030281.5L02.311	30°	23	1600	70	4000	>90
030281.5L02.321	72°	23	1650	72	4000	>90
030281.5L03.311	30°	34	2400	71	3000	>90
030281.5L03.321	72°	34	2400	71	3000	>90
030281.5L04.311	30°	37	2400	65	4000	>90
030281.5L04.321	72°	37	2400	65	4000	>90
030281.5L07.311	30°	51	3600	71	3000	>90
030281.5L07.321	72°	51	3650	72	3000	>90
<b>Degré d'étanchéité: IP20/44</b>						
030421.5L01.311	30°	24	1600	67	3000	>90
030421.5L01.321	72°	24	1650	69	3000	>90
030421.5L02.311	30°	23	1550	67	4000	>90
030421.5L02.321	72°	23	1550	67	4000	>90
030421.5L03.311	30°	34	2300	68	3000	>90
030421.5L03.321	72°	34	2300	68	3000	>90
030421.5L04.311	30°	37	2350	64	4000	>90
030421.5L04.321	72°	37	2350	64	4000	>90
030421.5L07.311	30°	51	3600	71	3000	>90
030421.5L07.321	72°	51	3650	72	3000	>90

Tolérance flux lumineux +/- 10%.

Tolérance de puissance +/- 5%.

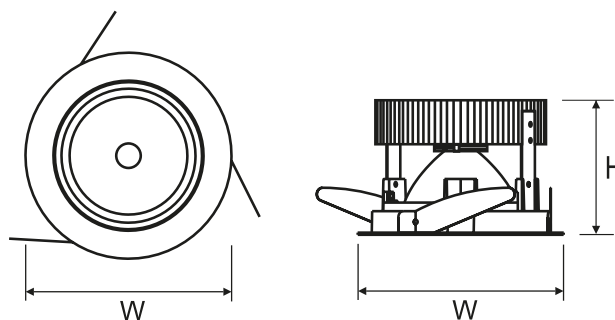
Le flux lumineux, la répartition de l'intensité lumineuse et l'efficacité lumineuse suivant EN ISO 17025:2005 - EN13032 et LM-79.

Actuellement informations sur les produits et les dispositions générales disponibles sur notre site Web [www.luglightfactory.fr](http://www.luglightfactory.fr)

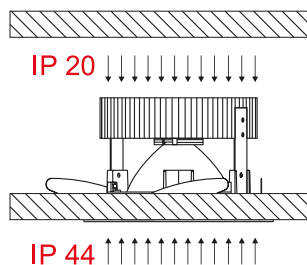
Des informations détaillées sur les flux lumineux et les puissances d'indices individuels sont indiquées sur la fiche technique.

Les paramètres de la fiche technique sont donnés pour Ta=25°C.

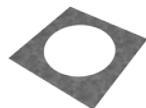
Code	Dimensions [mm] W H	Dimensions de découpe [mm] W	Quantité par palette	Quantité dans l'emballage	Poids net [kg]
<b>Degré d'étanchéité: IP20</b>					
030281.5L01.311	192 117	170	240	1	1,1
030281.5L01.321	192 117	170	240	1	1,1
030281.5L02.311	192 117	170	240	1	1,1
030281.5L02.321	192 117	170	240	1	1,1
030281.5L03.311	192 117	170	240	1	1,1
030281.5L03.321	192 117	170	240	1	1,1
030281.5L04.311	192 117	170	240	1	1,1
030281.5L04.321	192 117	170	240	1	1,1
030281.5L07.311	192 117	170	240	1	1,1
030281.5L07.321	192 117	170	240	1	1,1
<b>Degré d'étanchéité: IP20/44</b>					
030421.5L01.311	192 117	170	240	1	1,1
030421.5L01.321	192 117	170	240	1	1,1
030421.5L02.311	192 117	170	240	1	1,1
030421.5L02.321	192 117	170	240	1	1,1
030421.5L03.311	192 117	170	240	1	1,1
030421.5L03.321	192 117	170	240	1	1,1
030421.5L04.311	192 117	170	240	1	1,1
030421.5L04.321	192 117	170	240	1	1,1
030421.5L07.311	192 117	170	240	1	1,1
030421.5L07.321	192 117	170	240	1	1,1



## PLUS D'IMAGES



## ACCESSOIRES



150100.00518

Plaque de montage

Tolérance flux lumineux +/- 10%.

Tolérance de puissance +/- 5%.

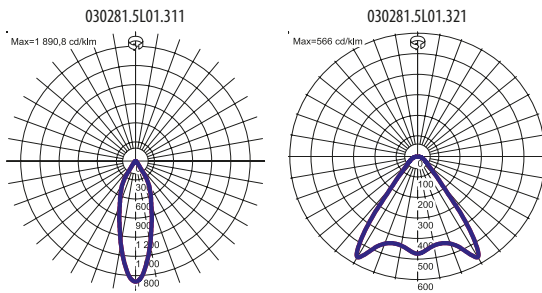
Le flux lumineux, la répartition de l'intensité lumineuse et l'efficacité lumineuse suivant EN ISO 17025:2005 - EN13032 et LM-79.

Actuellement informations sur les produits et les dispositions générales disponibles sur notre site Web [www.luglightfactory.fr](http://www.luglightfactory.fr)

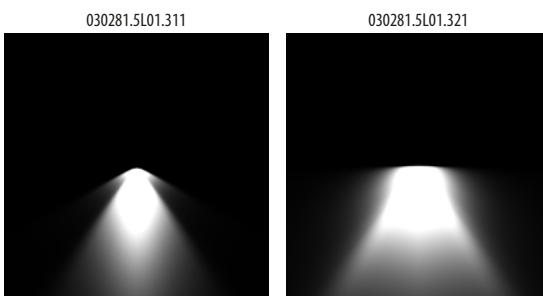
Des informations détaillées sur les flux lumineux et les puissances d'indices individuels sont indiquées sur la fiche technique.

Les paramètres de la fiche technique sont donnés pour Ta=25°C.

## COURBES DE LUMIÈRE



## FAÇON D'ÉCLAIRAGE



## OTHER PROJECTS



Réseau de magasins JBC, Belgique

Tolérance flux lumineux +/- 10%.

Tolérance de puissance +/- 5%.

Le flux lumineux, la répartition de l'intensité lumineuse et l'efficacité lumineuse suivant EN ISO 17025:2005 - EN13032 et LM-79.

Actuellement informations sur les produits et les dispositions générales disponibles sur notre site Web [www.luglightfactory.fr](http://www.luglightfactory.fr)

Des informations détaillées sur les flux lumineux et les puissances d'indices individuels sont indiquées sur la fiche technique.

Les paramètres de la fiche technique sont donnés pour Ta=25°C.