

220-240V
50/60 HzIK
03IP
20

Luminaire encastré décoratif dans la technologie TUNABLE WHITE, adapté pour un montage sans outil, pour plafonds suspendus, pour sources lumineuses à LED. Le luminaire en version ronde avec différents angles de répartition de la lumière.

DONNÉES MÉCANIQUES

Montage: dans le plafond, à l'aide des crochets (inclus)

Corps: aluminium

Couleur: blanc, noir

DONNÉES ÉLECTRIQUES

Efficacité d'alimentation: 90%

Puissance: 220-240V 50/60Hz

Y compris la source de lumière: oui

Type d'équipement: DALI

Raccordement électrique: max 4x1,5 mm² câble

DONNÉES OPTIQUE

Répartition de la lumière: rotatif-symétrique

Façon d'éclairage: direct

Réflecteur: poli à facettes

ULOR / DLOR: 0/100

DONNÉES GÉNÉRALES

Durée de vie (L80B10): 75 000 h

Garantie: 5 ans

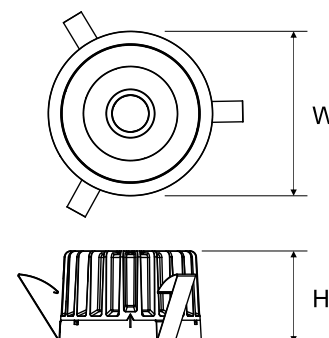
Application: installations d'utilité publique, charcuterie, bureaux, showrooms automobiles, chemin, salles, salles de classe, cliniques, halles de production, hospices, appartements

Informations supplémentaires: Alimentation sûre avec basse tension SELV



Code	Couleur	Angle de faisceau	Puissance lumineuse [W]	Lumen OUT [lm]	Température de couleur [K]	IRC/Ra	Température de fonctionnement [°C]
030741.3L01.311	blanc	21°	35	2900-3200	2700 - 6500	80	0 ... +35
030741.3L01.321	blanc	27°	35	2800-3200	2700 - 6500	80	0 ... +35
030741.3L01.331	blanc	46°	35	2700-3100	2700 - 6500	80	0 ... +35
030741.3L01.341	blanc	62°	35	2800-3100	2700 - 6500	80	0 ... +35
030743.3L01.313	noir	21°	35	2900-3200	2700 - 6500	80	0 ... +35
030743.3L01.323	noir	27°	35	2800-3200	2700 - 6500	80	0 ... +35
030743.3L01.333	noir	46°	35	2700-3100	2700 - 6500	80	0 ... +35
030743.3L01.343	noir	62°	35	2800-3100	2700 - 6500	80	0 ... +35

Code	Dimensions [mm] W H	Dimensions de découpe [mm] ØS	Quantité par palette	Quantité dans l'emballage	Poids net [kg]
030741.3L01.311	160 88	147	360	1	1,0
030741.3L01.321	160 88	147	360	1	1,0
030741.3L01.331	160 88	147	360	1	1,0
030741.3L01.341	160 88	147	360	1	1,0
030743.3L01.313	160 88	147	360	1	1,0
030743.3L01.323	160 88	147	360	1	1,0
030743.3L01.333	160 88	147	360	1	1,0
030743.3L01.343	160 88	147	360	1	1,0



Tolérance flux lumineux +/- 10%.

Tolérance de puissance +/- 5%.

Le flux lumineux, la répartition de l'intensité lumineuse et l'efficacité lumineuse suivant EN ISO 17025:2005 - EN13032 et LM-79.

Actuellement informations sur les produits et les dispositions générales disponibles sur notre site Web www.luglightfactory.fr

Des informations détaillées sur les flux lumineux et les puissances d'indices individuels sont indiquées sur la fiche technique.

Les paramètres de la fiche technique sont donnés pour Ta=25°C.

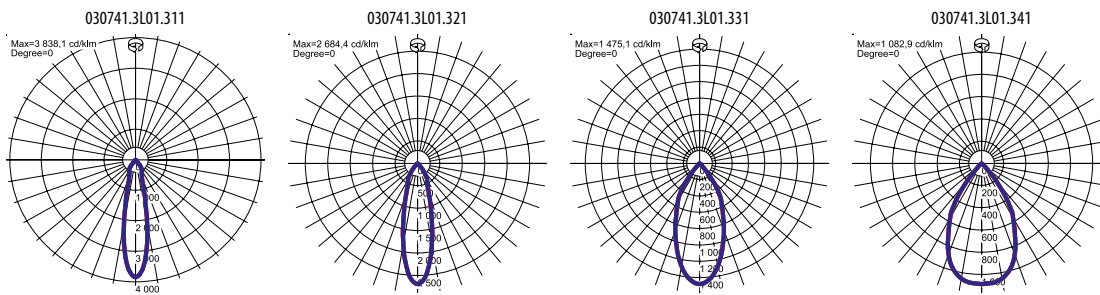
Tolérance de la température de couleur +/- 5%.

PLUS D'IMAGES

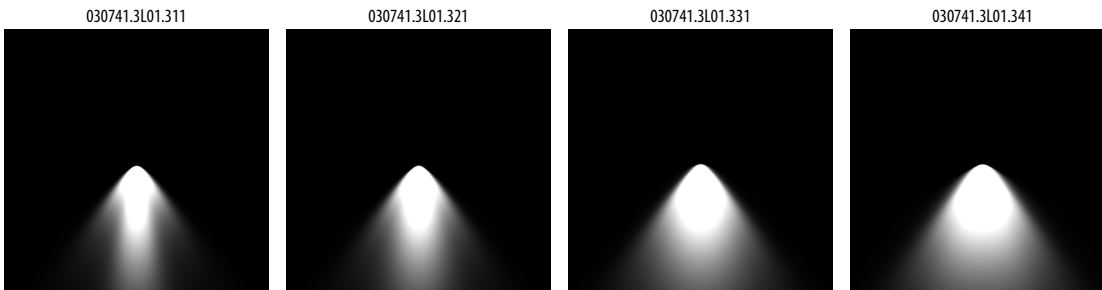


INTO R famille

COURBES DE LUMIÈRE



FAÇON D'ÉCLAIRAGE



Tolérance flux lumineux +/- 10%.
 Tolérance de puissance +/- 5%.
 Le flux lumineux, la répartition de l'intensité lumineuse et l'efficacité lumineuse suivant EN ISO 17025: 2005 - EN13032 et LM-79.
 Actuellement informations sur les produits et les dispositions générales disponibles sur notre site Web www.luglightfactory.fr
 Des informations détaillées sur les flux lumineux et les puissances d'indices individuels sont indiquées sur la fiche technique.
 Les paramètres de la fiche technique sont donnés pour Ta=25°C.
 Tolérance de la température de couleur +/- 5%.