

220-240V
50/60 HzIK
03IP
20

Luminaire décoratif apparent. Il est possible de commander les luminaires en différentes dimensions.

DONNÉES MÉCANIQUES

Montage: montés en surface
Corps: profilé en aluminium courbé, plastique, tôle d'acier
Couleur: blanc, noir

DONNÉES ÉLECTRIQUES

Diffuseur: plexiglas opale (PLX), diffuseur microprismatique (MPRM)

Efficacité d'alimentation: >90%

Puissance: 220-240V 50/60Hz

Y compris la source de lumière: oui

Type d'équipement: ED

Raccordement électrique: max 3x0,75 mm² câble

DONNÉES OPTIQUE

Répartition de la lumière: symétrique

Façon d'éclairage: direct

Type d'optique: diffuseur

ULOR / DLOR: 0/100

DONNÉES GÉNÉRALES

Durée de vie (L80B10): 100 000 h

Température de fonctionnement: 0°C... +35°C

Disponible sur demande: luminaire dans d'autres tailles

Garantie: 5 ans

Application: bureaux, salles de conférence, bureaux d'accueil, centres commerciaux, showrooms automobiles, boutiques



Code	Type d'équipement	Puissance lumineuse [W]	Lumen OUT [lm]	Efficacité [lm/W]	Température de couleur [K]	IRC/Ra	Diffuseur
Type: Ø500							
20026X.5L01.221	ED	28	2850	102	3000	80	plexiglas opale (PLX)
20026X.5L02.221	ED	28	2900	104	4000	80	plexiglas opale (PLX)
20026X.5L01.222	ED	28	3550	127	3000	80	diffuseur microprismatique (MPRM)
20026X.5L02.222	ED	28	3700	132	4000	80	diffuseur microprismatique (MPRM)
20026X.5L03.221	ED	47	4800	102	3000	80	plexiglas opale (PLX)
20026X.5L04.221	ED	47	5000	106	4000	80	plexiglas opale (PLX)
20026X.5L03.222	ED	47	5500	117	3000	80	diffuseur microprismatique (MPRM)
20026X.5L04.222	ED	47	5700	121	4000	80	diffuseur microprismatique (MPRM)
Type: Ø700							
20026X.5L05.231	ED	33	3650	111	3000	80	plexiglas opale (PLX)
20026X.5L06.231	ED	33	3800	115	4000	80	plexiglas opale (PLX)
20026X.5L05.232	ED	33	4600	139	3000	80	diffuseur microprismatique (MPRM)
20026X.5L06.232	ED	33	4800	145	4000	80	diffuseur microprismatique (MPRM)
20026X.5L07.231	ED	75	7300	97	3000	80	plexiglas opale (PLX)
20026X.5L08.231	ED	75	7600	101	4000	80	plexiglas opale (PLX)
20026X.5L07.232	ED	75	9500	127	3000	80	diffuseur microprismatique (MPRM)
20026X.5L08.232	ED	75	9990	133	4000	80	diffuseur microprismatique (MPRM)
Type: Ø900							
20026X.5L09.241	ED	50	5950	119	3000	80	plexiglas opale (PLX)
20026X.5L10.241	ED	50	6200	124	4000	80	plexiglas opale (PLX)
20026X.5L09.242	ED	50	7200	144	3000	80	diffuseur microprismatique (MPRM)
20026X.5L10.242	ED	50	7500	150	4000	80	diffuseur microprismatique (MPRM)
20026X.5L11.241	ED	83	9600	116	3000	80	plexiglas opale (PLX)
20026X.5L12.241	ED	83	10000	120	4000	80	plexiglas opale (PLX)

Tolérance flux lumineux +/- 10%.

Tolérance de puissance +/- 5%.

Le flux lumineux, la répartition de l'intensité lumineuse et l'efficacité lumineuse suivant EN ISO 17025:2005 - EN13032 et LM-79.

Actuellement informations sur les produits et les dispositions générales disponibles sur notre site Web www.luglightfactory.fr

Des informations détaillées sur les flux lumineux et les puissances d'indices individuels sont indiquées sur la fiche technique.

Les paramètres de la fiche technique sont donnés pour Ta=25°C.

Code	Type d'équipement	Puissance lumineuse [W]	Lumen OUT [lm]	Efficacité [lm/W]	Température de couleur [K]	IRC/Ra	Diffuseur
Type: Ø900							
20026X.5L11.242	ED	83	12000	145	3000	80	diffuseur microprismatique (MPRM)
20026X.5L12.242	ED	83	12500	151	4000	80	diffuseur microprismatique (MPRM)

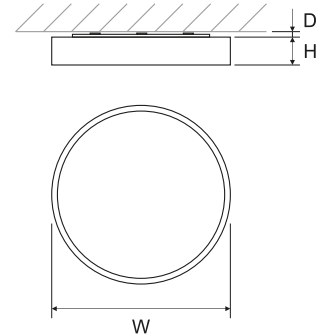
20026 .5L01.221

- Couleur
- 1 blanc
- 3 noir

Code	Dimensions [mm] W H D	Quantité dans l'emballage	Poids net [kg]
Type: Ø500			
20026X.5L01.221	500 80 7	1	3,0
20026X.5L02.221	500 80 7	1	3,0
20026X.5L01.222	500 80 7	1	3,0
20026X.5L02.222	500 80 7	1	3,0
20026X.5L03.221	500 80 7	1	3,0
20026X.5L04.221	500 80 7	1	3,0
20026X.5L03.222	500 80 7	1	3,0
20026X.5L04.222	500 80 7	1	3,0

Type: Ø700			
20026X.5L05.231	700 80 7	1	5,0
20026X.5L06.231	700 80 7	1	5,0
20026X.5L05.232	700 80 7	1	5,0
20026X.5L06.232	700 80 7	1	5,0
20026X.5L07.231	700 80 7	1	5,0
20026X.5L08.231	700 80 7	1	5,0
20026X.5L07.232	700 80 7	1	5,0
20026X.5L08.232	700 80 7	1	5,0

Type: Ø900			
20026X.5L09.241	900 80 7	1	9,0
20026X.5L10.241	900 80 7	1	9,0
20026X.5L09.242	900 80 7	1	9,0
20026X.5L10.242	900 80 7	1	9,0
20026X.5L11.241	900 80 7	1	9,0
20026X.5L12.241	900 80 7	1	9,0
20026X.5L11.242	900 80 7	1	9,0
20026X.5L12.242	900 80 7	1	9,0



Tolérance flux lumineux +/- 10%.

Tolérance de puissance +/- 5%.

Le flux lumineux, la répartition de l'intensité lumineuse et l'efficacité lumineuse suivant EN ISO 17025:2005 - EN13032 et LM-79.

Actuellement informations sur les produits et les dispositions générales disponibles sur notre site Web www.luglightfactory.fr

Des informations détaillées sur les flux lumineux et les puissances d'indices individuels sont indiquées sur la fiche technique.

Les paramètres de la fiche technique sont donnés pour Ta=25°C.

PLUS D'IMAGES

Couleur: blanc
Diffuseur: diffuseur microprismatique (MPRM)



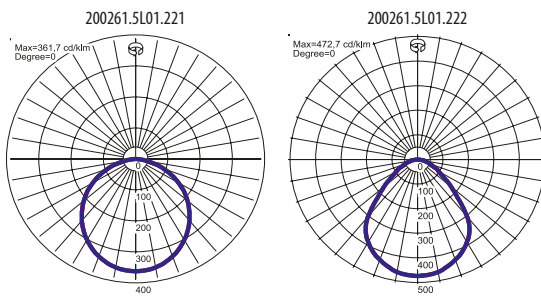
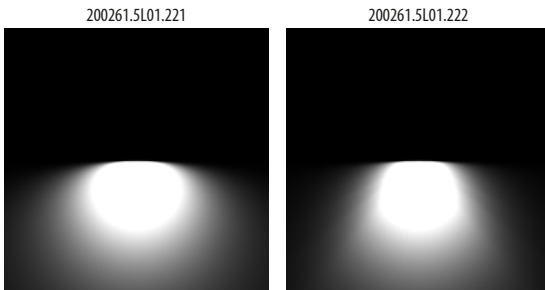
Couleur: noir
Diffuseur: diffuseur microprismatique (MPRM)



Couleur: blanc
Diffuseur: plexiglas opale (PLX)



Couleur: noir
Diffuseur: plexiglas opale (PLX)

COURBES DE LUMIÈRE**FAÇON D'ÉCLAIRAGE**

Tolérance flux lumineux +/- 10%.
Tolérance de puissance +/- 5%.
Le flux lumineux, la répartition de l'intensité lumineuse et l'efficacité lumineuse suivant EN ISO 17025: 2005 - EN13032 et LM-79.
Actuellement informations sur les produits et les dispositions générales disponibles sur notre site Web www.luglightfactory.fr
Des informations détaillées sur les flux lumineux et les puissances d'indices individuels sont indiquées sur la fiche technique.
Les paramètres de la fiche technique sont donnés pour Ta=25°C.