

220-240V
50/60 HzIK
08IP
65

LED



Système d'éclairage suspendu, pour LED, possède une chambre lumineuse et deux chambres pour câblage de système. Classe d'appareil II.

DONNÉES MÉCANIQUES

Montage: suspendu, sur la suspension de fil (sur demande)

Corps: profil en aluminium, polyester renforcé de fibres en verre

Couleur: gris

Diffuseur: acrylique (PMMA)

DONNÉES ÉLECTRIQUES

Efficacité d'alimentation: >90%

Puissance: 220-240V 50/60Hz

Y compris la source de lumière: oui

Type d'équipement: ED, WIELAND, haut-parleur 10W, câblage traversant

Raccordement électrique: max 4x2,5 mm² câble

DONNÉES OPTIQUE

Répartition de la lumière: symétrique

Façon d'éclairage: direct

DONNÉES GÉNÉRALES

Durée de vie (L70B50): 50 000 h

Température de fonctionnement: -25°C... +35°C

Disponible sur demande: DIM 1..10V, DALI, module d'éclairage LED d'urgence, détecteur de mouvement radar

Équipement complémentaire: clips en acier inoxydable

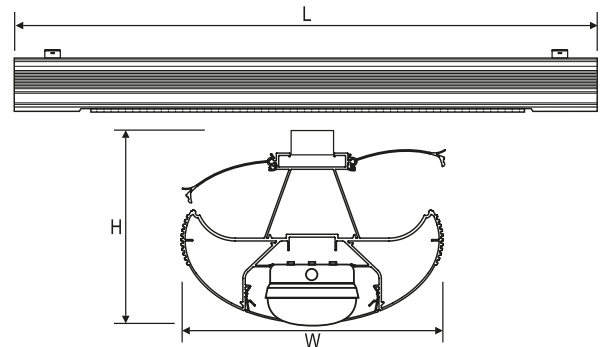
Garantie: 5 ans

Application: métro, parkings, industriel, gares



Code	Type d'équipement	Puissance lumineuse [W]	Lumen OUT [lm]	Efficacité [lm/W]	Température de couleur [K]	IRC/Ra
900130.00123	ED,WIELAND,haut-parleur 10W,câblage traversant	60	6600	110	4000	≥80
900130.00122	ED,WIELAND,câblage traversant	60	6600	110	4000	≥80
900130.00121	-	-	-	-	-	-

Code	Dimensions [mm] L W H	Quantité par palette	Quantité dans l'emballage	Poids net [kg]
900130.00123	3000 275 245	9	1	32,0
900130.00122	3000 275 245	9	1	30,0
900130.00121	3000 275 245	9	1	25,0



Tolérance flux lumineux +/- 10%.